

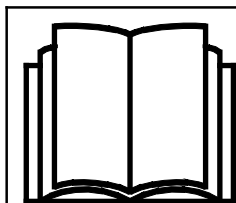
AVANT®

Manual de operador para acessório



Retroescavadora 210

Número de produto: A33747



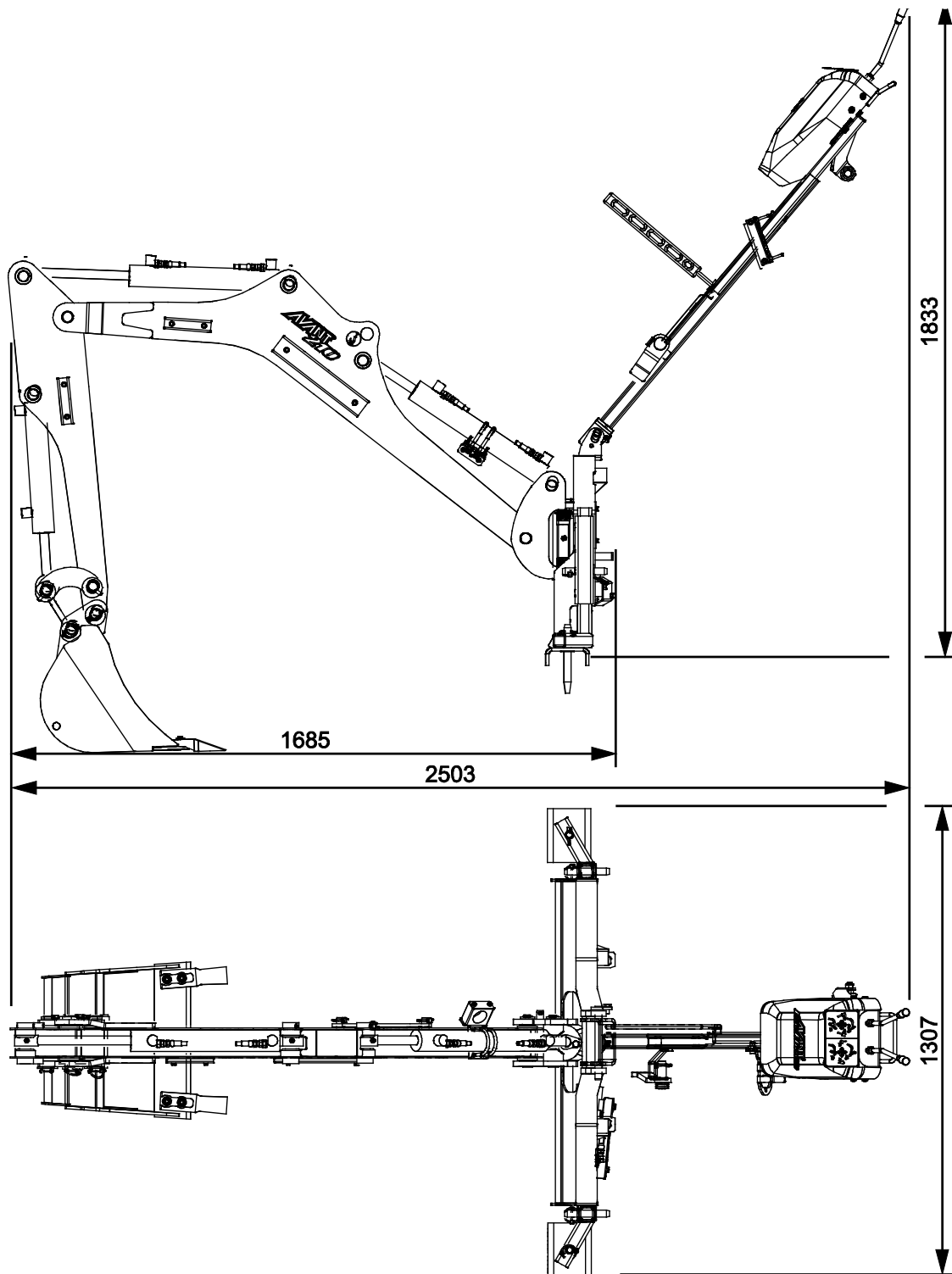
Leia este manual cuidadosamente antes de utilizar o equipamento e siga todas as instruções.

Guarde este manual para referência futura.

Manufacturer:

AVANT®
AVANT TECNO OY
e-mail: sales@avanttecno.com

Ylötie I
33470 YLÖJÄRVI
FINLAND
Tel. +358 3 347 8800
Fax +358 3 348 5511



ÍNDICE

1. PREFÁCIO	4
Símbolos de aviso utilizados neste manual	5
2. OBJETIVO DE UTILIZAÇÃO	6
3. INSTRUÇÕES DE SEGURANÇA PARA UTILIZAR O ACESSÓRIO	7
4. ESPECIFICAÇÕES TÉCNICAS	11
4.1 Etiquetas de segurança e principais componentes do acessório	12
5. ANEXAR O ACESSÓRIO	14
5.1 Engatar a retroescavadora no carregador	14
5.2 Conectar e desconectar as mangueiras hidráulicas	16
5.3 Desacoplamento e armazenamento	17
5.3.1 Remover a retroescavadora de um carregador	18
5.3.2 Utilizar o apoio de transporte/armazenamento	19
5.3.3 Posição de transporte	19
6. INSTRUÇÕES DE UTILIZAÇÃO	20
6.1 Verificações antes da utilização	21
6.2 Operar a retroescavadora	21
6.2.1 Forquilhas	22
6.2.2 Controlos	23
6.3 Operar em terrenos inclinados	26
6.4 Substituir o balde	26
7. MANUTENÇÃO E SERVIÇO	27
7.1 Inspeção dos componentes hidráulicos	27
7.2 Limpeza do acessório	28
7.3 Inspeção de estruturas de metal	28
7.4 Lubrificação	29
8. TERMOS DE GARANTIA	30

I. Prefácio

A Avant Tecno Oy gostaria de agradecer a sua aquisição deste acessório para o seu carregador Avant. Foi criado e fabricado com base em anos de experiência no fabrico e desenvolvimento de produto. Ao se familiarizar com este manual e ao seguir as instruções, comprova a sua segurança e assegura uma operação adequada e uma longa vida de serviço do equipamento. Leia as instruções cuidadosamente antes de começar a utilizar o equipamento ou a realizar a manutenção.

O objetivo deste manual é ajudá-lo a:

- Operar o equipamento de forma segura e eficiente
- Observar e evitar quaisquer situações de perigo
- Manter o equipamento intacto e assegurar uma longa vida de serviço

Com estas instruções, mesmo um usuário experiente poderá utilizar o acessório e o carregador de forma segura. O manual inclui instruções importantes também para operadores AVANT experientes. Certifique-se de que todas as pessoas que utilizam o carregador receberam a orientação adequada e estão familiarizados com o manual do carregador, cada acessório que é utilizado e todas as instruções de segurança antes de utilizar o equipamento. A utilização do equipamento para outros propósitos ou a utilização sob qualquer outra forma que não a descrita neste manual é proibida. Tenha este manual à mão durante toda a vida de serviço do equipamento. Se vender ou transferir o equipamento, certifique-se de que entrega este manual ao novo proprietário. Se o manual se perder ou danificar, poderá pedir um novo ao seu vendedor Avant ou ao fabricante.

Para além das instruções de segurança incluídas neste manual, deverá ter em conta todas as regulamentações de segurança no trabalho, legislação local e outras regulamentações relativamente à utilização do equipamento. Particularmente as regulamentações que dizem respeito à utilização do equipamento em áreas de estradas públicas que devem ser tidas em consideração. Contacte o seu revendedor Avant para mais informações sobre os requisitos locais antes de operar o carregador em áreas viárias.

Contacte o seu revendedor AVANT quanto a quaisquer questões, serviço, peças suplentes ou sobre quaisquer problemas que possam ocorrer com a operação da sua máquina.

Este manual é uma tradução das instruções originais em Inglês. Devido ao desenvolvimento contínuo de produto, alguns dos detalhes indicados neste manual poderão diferir do seu equipamento. As imagens retratam ainda o equipamento opcional ou as características que não estão atualmente disponíveis. Reservamo-nos o direito de alterar os conteúdos do manual sem aviso prévio. Copyright © 2020 Avant Tecno Oy. Todos os direitos reservados.

Símbolos de aviso utilizados neste manual

Os símbolos de aviso seguintes são utilizados neste manual. Indicam fatores que deverão ser tidos em conta para reduzir o risco de lesões físicas ou danos materiais:



AVISO SÍMBOLO DE ALERTA DE SEGURANÇA

Este símbolo significa: “**Aviso, tenha cuidado! A sua segurança está em risco!**”

Leia cuidadosamente a mensagem que se segue, avisa de um perigo imediato que poderia causar graves lesões físicas.

O símbolo de alerta de segurança por si só é uma declaração de segurança indica mensagens de segurança importantes neste Manual. É utilizado para chamar a atenção para as instruções que envolvem a sua segurança pessoal ou a segurança dos outros. Quando vir este símbolo, fique alerta, a sua segurança está em risco, leia cuidadosamente a mensagem que se segue e informe outros operadores.

PERIGO

Esta palavra-sinal indica uma situação de perigo que, se não for evitada, irá causar a morte ou lesões graves.

AVISO

Esta palavra-sinal indica uma situação potencialmente perigosa que, se não for evitada, irá causar lesões graves ou morte.

CUIDADO

Esta palavra-sinal é utilizada quando pequenas lesões poderiam ocorrer se as instruções não forem seguidas adequadamente.

NOTA

Esta palavra de sinalização indica informações quanto à operação e à manutenção corretas do equipamento.

Qualquer falha em observar as instruções que acompanham o símbolo poderá levar a falha no equipamento ou outros danos materiais.

2. Objetivo de utilização

A retroescavadora 210 AVANT que é um acessório adequado para utilizar com carregadores multifunções AVANT que são indicados na Tabela 1 abaixo. Com as alavancas de controle separadas e com movimentos suaves, a retroescavadora é fácil de utilizar por parte de operadores inexperientes. As velocidades de movimento do propulsor são linearmente ajustáveis, fato que assegura movimentos suaves e controle preciso.

Anexar a retroescavadora ao carregador é rápido e fácil e demora apenas alguns minutos. Além do disco de acoplamento rápido do carregador, um suporte é também conectado ao propulsor do carregador para uma maior estabilidade e segurança.

A retroescavadora potente, forte e compacta adapta-se a tarefas de escavação e carregamento de terras para um reboque, mesmo em áreas mais pequenas e confinadas. A estrutura da retroescavadora é a mais baixa possível, o que proporciona uma visibilidade sem restrições da área de trabalho. O movimento do propulsor roda hidráulicamente a 120°. A retroescavadora está equipada com duas forquilha ajustáveis e uma pá de terraplanagem na estrutura dianteira que são equipamento padrão. De forma padrão, a retroescavadora está equipada com um balde de 400 mm. Baldes diferentes estão disponíveis como opção. O balde pode ser substituído rapidamente com o pin de bloqueio do balde.

Utilizar a escavadora para escavações que não sejam ocasionais com baldes, ferramentas ou opções originais é proibido. Utilizar um balde grande, ou manusear cargas pesadas cria risco de capotamento da combinação de carregador-retroescavadora. A retroescavadora não deve ser utilizada para levantar objetos. A retroescavadora não ser para dragagem e não deverá ser submersa em água.

A retroescavadora 210 não foi criada para qualquer utilização além da que é especificado e não deve ser utilizado para qualquer outro propósito que vá além do indicado.

NOTA

Se o carregador estiver equipado com cabina, o pára-brisas, ou a parte inferior, deverão ser removidos para possibilitar a anexação e operação da retroescavadora. Contacte o serviço Avant para mais informações ou instruções, se for necessário.

O acessório foi criado para exigir o mínimo de manutenção possível. O operador consegue realizar tarefas de manutenção regulares. Todo o trabalho de reparação não pode ser realizado pelo operador e as operações de manutenção e reparação exigentes devem ser deixadas para a manutenção profissional. Todo o trabalho de manutenção deverá ser realizado utilizando o equipamento de segurança adequado. As peças suplentes deverão ser idênticas às especificações originais, que podem ser asseguradas como utilizando apenas peças suplentes originais. Um catálogo de peças suplentes em separado poderá ser fornecido, consulte o seu revendedor Avant.

Familiarize-se com as instruções do manual relativamente ao serviço e manutenção. Contacte o seu revendedor AVANT se tiver questões adicionais relativamente à operação ou manutenção do equipamento, ou se necessitar de peças suplentes ou serviços de manutenção.

Tabela 1 - Retroescavadora 210 - Compatibilidade com carregadores Avant

Avant	220 <small>série 2</small> 225 225LPG	313S 320S 320S+	419 420	520 528 525LPG	R20 R28 R35	630 635 640	745 750 755i 760i	850 860i	e5 e6
A33747	-	•	•	•	-	•	•	-	•

3. Instruções de segurança para utilizar o acessório

Tenha em conta que a segurança é o resultado de vários fatores. A combinação de carregador-acessório é altamente potente e a utilização ou a manutenção inadequada ou imprópria poderá causar graves lesões físicas ou danos materiais. Devido a tudo isto, todos os operadores deverão familiarizar-se com a utilização correta e com os manuais de operador do carregador e do acessório antes de iniciarem a operação. Não utilize o acessório se não estiver completamente familiarizado com a sua operação e perigos relacionados.



PERIGO

A utilização errada, a utilização descuidada ou a utilização de um acessório que esteja em más condições poderá causar risco de lesões graves.

Familiarize-se com os controles do carregador, com o procedimento de acoplagem correto e com a forma correta de operar o acessório numa área segura. Estude especialmente a forma como parar o equipamento de forma segura. Leia todas as precauções de segurança de forma cuidadosa.

Leia todas as instruções de segurança de forma segura antes de manusear o acessório



AVISO

- Aquando da colocação do acessório no carregador, **certifique-se de que os pinos de bloqueio do disco de anexação rápida do carregador estão na posição mais baixa e que bloquearam o acessório no carregador.** Nunca levante ou mova um acessório desbloqueado.
- O Retroescavadora 210 foi criado para ser utilizado apenas por um operador de cada vez. Não deixe outras pessoas próximas da área de perigo do equipamento quando o mesmo estiver a ser utilizado.
- Transporte sempre o acessório o mais baixo possível para manter o centro de gravidade baixo e mantenha o propulsor telescópico retraído durante a movimentação.
- **Risco de choque elétrico - Planeje todas as tarefas de escavação antes de começar a escavar!** Descubra a possibilidade de haver um cabo elétrico, tubo de gás, tubo de água, cabo de comunicações ou similares enterrados no chão. Consulte as autoridades locais, empresas de eletricidade, água, telecomunicações e gás e outras fontes relevantes antes de começar a utilizar o equipamento. A sua área poderá ter uma linha de atendimento específica ou uma autorização especial poderá ser necessária. Se não tiver certezas, procure mais informações antes de começar a escavar.
- **Risco de colisão - Evite movimentos acidentais.** Rode a alavanca de controle hidráulico auxiliar do carregador para a posição neutra imediatamente após a utilização ativa da retroescavadora para evitar movimentos acidentais da retroescavadora.
- **Risco de esmagamento e queda de objetos - O acessório não deverá ser utilizado para quaisquer propósitos que não os indicados.** Nunca utilize o acessório para levantar objetos ou cargas além dos materiais que são normalmente manuseados com um balde. Nunca suspenda quaisquer cargas ou anexar outras ferramentas que não um balde.
- **Perigo de capotamento - Note que a escavação ou vala poderão desmoronar repentinamente.** Tenha muito cuidado aquando da movimentação próxima de valas ou aterros e evite movimentos ao longo de valas ou aterros, uma vez que a máquina pode, repentinamente, capotar no caso de uma extremidade ficar presa. Evite movimentos ao longo de aterros e mantenha pelo menos uma distância igual à largura de um aterro.



- **Perigo de esmagamento - Certifique-se de que o balde está bem instalado.** Um balde solto ou a cair pode causar lesões graves.
- **Risco de esmagamento - Nunca se esqueça de que os propulsores do carregador e da retroescavadora poderão ser rebaixados ou dobrados mesmo se o motor estiver desligado.** Nunca abandone o assento do motorista quando o balde estiver levantado do chão. Mantenha as mãos e os pés afastados de partes em movimento.
- Opere apenas em áreas com boa iluminação. Se for necessário um cuidado extra para evitar bater em materiais frágeis ou perigosos no chão, tenha outra pessoa próxima para localizar itens enterrados.
- Não utilize a escavadora num terreno inclinado horizontalmente. Assegure a estabilidade do carregador e a firmeza do solo em terreno nivelado.
- Tome atenção ao espaço em volta e a quaisquer outras pessoas e máquinas que se movimentem nas proximidades. Tome atenção aos contornos do terreno e a outros perigos, como por exemplo, ramos e árvores que possam atingir a área do motorista, pedras soltas e superfícies escorregadias.
- Certifique-se de que não dobra a escavadora para muito longe causando a queda de material do balde no carregador ou na área do operador.
- Aquando da retirada da retroescavadora do carregador, certifique-se de que está segura contra movimentos acidentais. Familiarize-se com as instruções relativamente à retirada da escavadora do carregador e armazenamento.
- Certifique-se de que o espaço superior é suficiente. Bater num obstáculo superior poderá fazer com que o carregador capote. Mantenha uma distância de segurança de cabos elétricos, candeeiros ou outros sistemas elétricos; bater em partes com eletricidade poderá causar choque elétrico.
- Certifique-se de que a ventilação é suficiente aquando da operação em locais fechados. Não opere o carregador em espaços fechados independentemente do motor ou do tipo de combustível. Os gases do exaustor poder-se-ão concentrar em níveis perigosos.
- Opere os controles do carregador de forma calma e lenta. Tenha cuidado aquando da elevação de carga para um nível alto ou da elevação de carga a partir de um nível alto. Evite alterações repentinas na velocidade e na direção para manter o equilíbrio do carregador, especialmente aquando do manuseamento de cargas pesadas. Dirija devagar e com cuidado, especialmente em terrenos inclinados ou em superfícies escorregadias.
- O transporte de cargas pesadas poderá alterar o centro de gravidade do carregador e levar a dobragem do mesmo. Transporte sempre a carga baixa e o mais próxima possível da máquina com o propulsor telescópico totalmente retraído para manter o centro de gravidade baixo e para uma melhor estabilidade.
- A estabilidade do carregador poderá mudar quando sair do assento do motorista, levando a uma dobragem da máquina. Lembre-se sempre que o propulsor poderá baixar inesperadamente devido à perda de estabilidade, avaria mecânica ou se outra pessoa operar os controles do carregador, levando a perigo de esmagamento. O acessório ou o carregador não devem ser deixados com uma carga elevada durante longos períodos. Rebaixe o acessório antes de sair do assento do motorista.
- Mantenha a articulação do carregador na posição direita aquando do manuseamento de cargas pesadas. Aquando da rodagem da articulação, o carregador poderá dobrar para a frente.

**AVISO**

- Tenha em conta a carga máxima indicada no manual do operador do carregador. Tenha especial cuidado quando o indicador do sensor de carga está ativado.
- Certifique-se de que a superfície consegue suportar a carga total. Siga sempre as configurações de pressão dos pneus corretas.
- Certifique-se de que utiliza apenas um acessório que esteja em bom estado. Verifique o acessório adequadamente em intervalos regulares. Não modifique o acessório de forma a que possa afetar a segurança do mesmo. É proibido fazer orifícios no acessório e é estritamente proibido soldar ou colocar ganchos ou outros objetos no acessório.
- Utilize o acessório apenas para o propósito indicado. Qualquer outra utilização cria riscos de segurança desnecessários e o equipamento poderá ficar danificado.
- Certifique-se de que o carregador está equipado com os componentes de segurança necessários e que os mesmos estão em bom estado. Deverá ser utilizado cinto de segurança. Se existirem perigos específicos relacionados com a área operativa, utilize o equipamento de segurança adequado.
- Leia ainda as instruções de segurança e de utilização correta do carregador a partir do manual de operador do carregador.

**PERIGO**

Risco de esmagamento - Nunca deixe ninguém ir para baixo de um propulsor levantado da retroescavadora, do balde ou do propulsor do carregador. Nunca se esqueça que o carregador e os propulsores da retroescavadora poderão ser rebaixados ou dobrados mesmo se o motor estiver desligado. O carregador ou a retroescavadora não devem ser deixados com uma carga elevada durante longos períodos. Rebaixe sempre o acessório para uma posição segura antes de sair do assento do motorista. Siga o procedimento de paragem segura.

NOTA

Treinamento especial, licença ou autorização poderão ser necessários para operar o equipamento na sua área. Dependendo da área e do local de trabalho, os requisitos locais poderão obrigar a que operador tenha recebido treinamento adequado sobre como operar o equipamento de forma segura e sobre precauções de segurança, incluindo ações durante emergências. Descubra sobre possíveis requisitos antes de operar o equipamento.

Parar o acessório em segurança antes de se aproximar do mesmo:

**AVISO**

Pare sempre o acessório seguindo o procedimento de paragem segura antes de sair do assento do motorista. O procedimento de paragem segura evita todos e quaisquer movimentos não intencionais do acessório. Note que o propulsor do carregador pode mover-se para baixo mesmo se o motor do carregador estiver desligado. Procedimento de paragem segura:

- Rebaixe o propulsor e o acessório até ao chão.
- Desligue o motor do carregador e bloqueie o travão de estacionamento.
- Liberte a pressão residual do sistema hidráulico; movimente todas as alavancas de controle hidráulico para as posições mais extremas algumas vezes.
- Evite o arranque da máquina, remova a chave da ignição.

Lembre-se de utilizar o equipamento de proteção pessoal adequado:

- O nível de ruído no assento do motorista poderá exceder 85 dB(A) dependendo do modelo do carregador e do ciclo operativo. A exposição alargada ao ruído alto poderá causar problemas de audição. Utilize proteção auricular enquanto trabalha com o carregador.



- Utilize luvas de proteção.



- Utilize calçado de segurança enquanto trabalha com o carregador.



- Utilize óculos de segurança, por exemplo, quando manusear componentes hidráulicos.



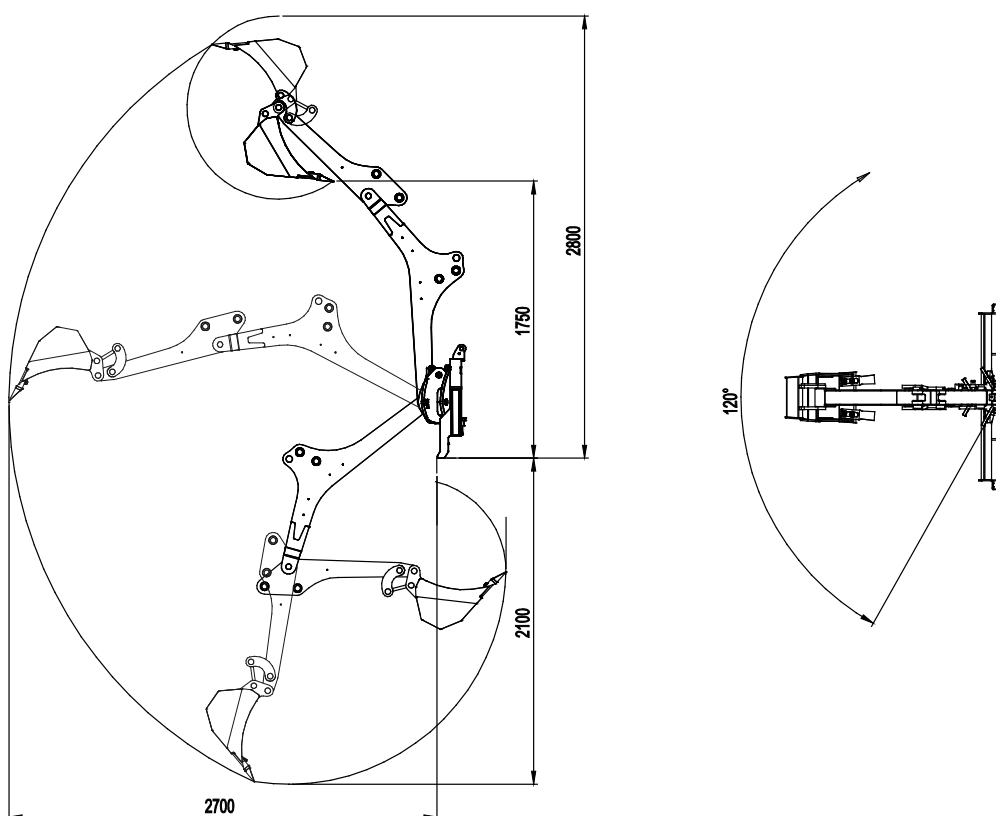
- Quando trabalhar em locais de construção, o capacete de segurança é recomendado e poderá ser obrigatório além da estrutura de queda de objetos (FOPS) no carregador. Saiba mais sobre outro equipamento de segurança necessário no seu local de trabalho específico.

4. Especificações técnicas

Tabela 2 - Retroescavadora 210 - Especificações

Número de produto:	A33747
Alcance máximo:	210 cm
Peso:	223 kg (Com balde)
Balde:	Balde padrão: 400 mm, 2 dentes Opções de balde: Ver página 26
Acoplamento do balde:	Pinos do pivot
Fluxo de óleo recomendado:	25 l/min
Fluxo de óleo máximo:	30 l/min
Pressão hidráulica máxima:	20 MPa (200 bar)
Carregadores Avant compatíveis:	Ver Tabela 1

Várias opções de balde disponíveis são listadas na Tabela 5 na página 26. Contacte o seu revendedor AVANT quanto a disponibilidade para obter mais informações.



4.1 Etiquetas de segurança e principais componentes do acessório

Abaixo listam-se as etiquetas e as marcações no acessório. Deverão estar visíveis e legíveis no equipamento. Substitua qualquer etiqueta em falta ou pouco clara. Poderá adquirir novas etiquetas através do seu revendedor ou das informações de contacto indicadas na tampa.



AVISO

Certifique-se de que todos os decalques são legíveis. As etiquetas de aviso contêm importantes informações de segurança e ajudam a identificar e a lembrar os perigos relacionados com o equipamento. Substitua as etiquetas de aviso em falta ou danificadas por etiquetas novas.



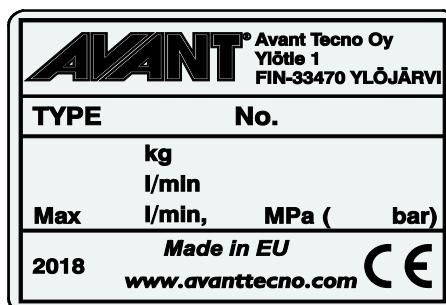
A46771



A46772



A46797



Placa de identificação do acessório
A418372

Para colocar uma etiqueta nova: Limpe adequadamente a superfície para remover toda a gordura. Deixe que seque totalmente. Retire a película protetora da etiqueta e prima firmemente para aplicar. Tome cuidado para não tocar na cola da etiqueta.

Tabela 3 - Locais de decalque e mensagens de aviso

Decalque	Mensagem de aviso
1 A46771	Perigo de utilização errada - Leia as instruções antes da utilização.
2 A46772	Perigo de esmagamento - Não se coloque debaixo de um acessório levantado; mantenha-se longe de equipamento elevado.
3 A46797	Perigo de esmagamento no alcance e na área de movimentação da retroescavadora, mantenha os transeuntes afastados da área de perigo.
4 A418372	Placa de identificação do acessório

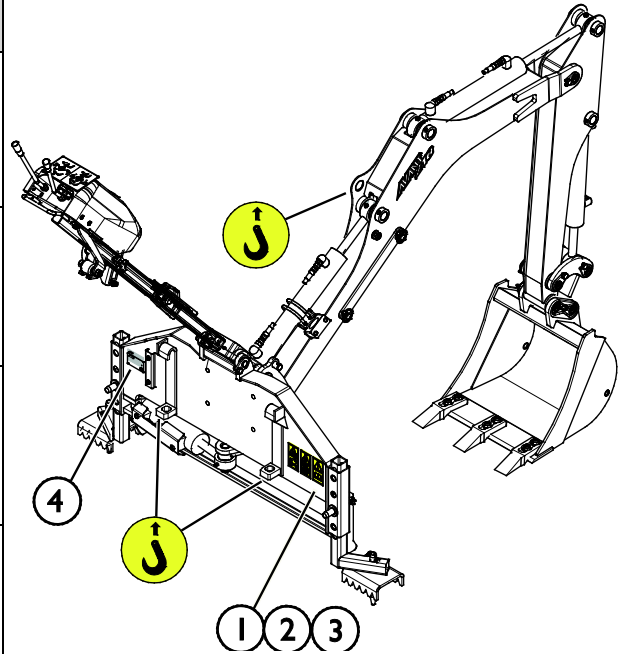
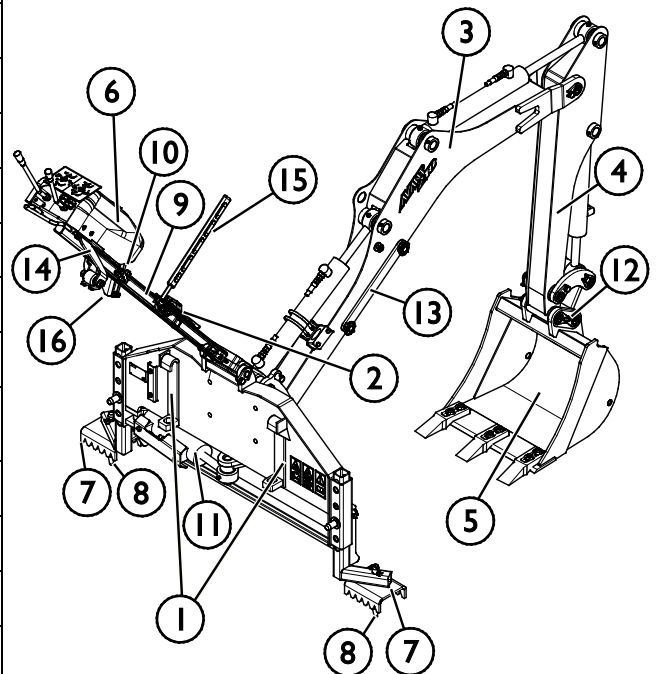


Tabela 4 - Retroescavadora 210 - Componentes principais

1	Estrutura com suportes de acoplamento rápido Avant
2	Ligação superior (suporte de acoplamento)
3	Propulsor de elevação
4	Propulsor dianteiro (vara)
5	Balde intercambiável
6	Controles, válvula de controle
7	Forquilha ajustáveis
8	Dentes de forquilha
9	Propulsor da válvula de controle
10	Ajustes de comprimento do propulsor da válvula de controle
11	Cilindro de movimento de propulsor
12	Pinos de acoplamento de balde
13	Apoio de transporte/serviço
14	Suporte do propulsor da válvula
15	Alça de armazenamento para propulsor da válvula
16	Suporte de multiconector



5. Anexar o acessório

A retroescavadora 210 é entregue com um balde de 400 mm instalado e está pronta a ser utilizada quando entregue. Aquando do acoplamento da retroescavadora no carregador, além do acoplamento rápido e da conexão das uniões hidráulicas, o suporte de apoio (também chamado de ligação superior) deverá também ser montado.

NOTA

Se o carregador estiver equipado com cabina, o pára-brisas, ou a parte inferior, deverão ser removidos para possibilitar a anexação e operação da retroescavadora. Contacte o serviço Avant para mais informações ou instruções, se for necessário.

5.1 Engatar a retroescavadora no carregador

Anexar a retroescavadora ao carregador é rápido e fácil, mas deverá ser feito com cuidado. A retroescavadora, se não tiver sido engatada adequadamente, pode facilmente capotar sobre o carregador ou sobre o operador. Para evitar situações perigosas, siga sempre as instruções de montagem de engate indicadas nas páginas seguintes. Lembre-se ainda das instruções de segurança listadas no Capítulo 3.



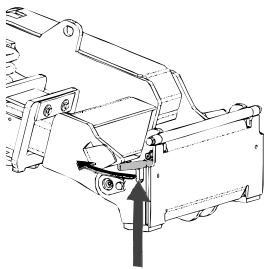
AVISO

Risco de esmagamento - Certifique-se de que um acessório desbloqueado não se move ou cai. Não se mantenha na área entre o acessório e o carregador. Monte o acessório apenas numa superfície nivelada.

Nunca movimente ou levante um acessório que não tenha sido bloqueado.

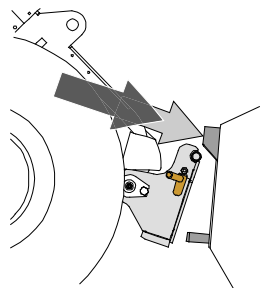
Sistema de acoplagem rápida Avant:

Passo 1:

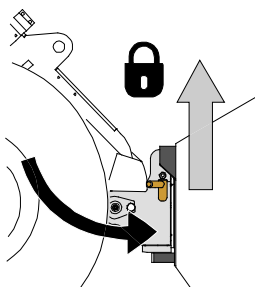


- Levante os pinos de bloqueio de anexação rápida e rode-os para trás para a ranhura para que fiquem bloqueados na posição superior.
- Se o seu carregador estiver equipado com um sistema de bloqueio de acessório hidráulico, consulte instruções adicionais sobre a utilização do sistema de bloqueio dos manuais relevantes.
- Certifique-se de que as mangueiras hidráulicas estão posicionadas para que não se coloquem entre o disco de acoplamento do carregador e o acessório, e para que não fiquem esmagados ou desgastado contra as extremidades afiadas.

Passo 2:



- Rode o disco de anexação rápida hidráulicamente para obter uma posição de avanço oblíqua.
- Coloque o carregador no acessório. Se o seu carregador estiver equipado com um propulsor telescópico, pode utilizá-lo.
- Alinhe os pinos superiores no disco de acoplagem rápida do carregador para que fiquem debaixo dos suportes correspondentes do acessório.



Passo 3:

- Levante o propulsor ligeiramente - empurre a alavanca de controle de propulsor para trás para levantar o acessório do chão.
- Rode a alavanca de controle de propulsor para rodar a seção inferior do disco de anexação rápida para o acessório.
- Bloquee os pinos de bloqueio manualmente ou bloqueie o bloqueio hidráulico.
- **Verifique sempre o bloqueio de ambos os pinos de bloqueio.**



AVISO

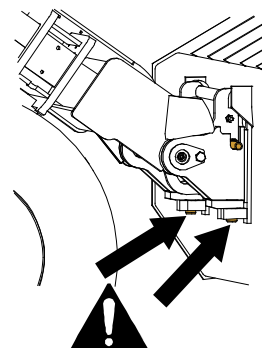
Risco de esmagamento - Evite dobrar o acessório. A dobragem ou elevação excessiva de um acessório desbloqueado aumenta o risco de dobragem do acessório. Não utilize o bloqueio automático dos pinos de bloqueio quando o acessório estiver elevado mais do que um metro do chão. Se os pinos de bloqueio não voltarem à posição normal aquando da dobragem, não dobre ou levante o acessório mais. Rebaixe o acessório para o chão e segure o bloqueio manualmente.



AVISO

Risco de queda de objetos - Evite a queda do acessório.

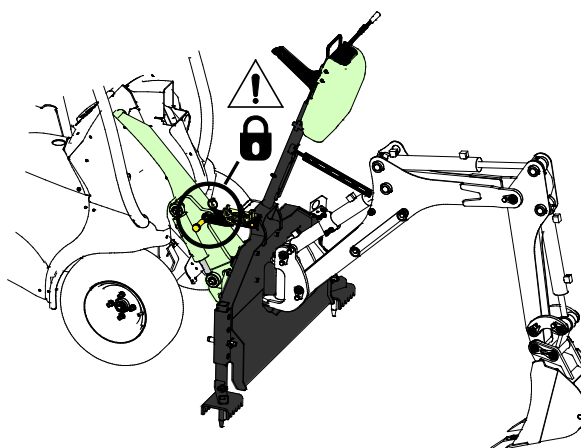
Um acessório que não tenha sido totalmente bloqueado no carregador poderá cair no propulsor ou na direção do operador ou cair debaixo do carregador durante o movimento, causando a perda de controle do carregador. Nunca movimente ou levante um acessório que não tenha sido bloqueado. Antes de mover ou levantar o acessório, certifique-se de que os pinos de bloqueio estão na posição mais baixa e passam através dos apertos no acessório em ambos os lados.



NOTA

Passo 4:

- Após os pinos de bloqueio estarem adequadamente bloqueados, bloqueie o suporte de apoio (ligação superior)
- Levante e dobre a retroescavadora para que o orifício de suporte fique alinhado com o suporte no propulsor do carregador
- Bloquee o suporte de apoio com o seu pino





Tenha cuidado com o propulsor da válvula de controle articulado da retroescavadora. Não desaperte a alça de segurança do propulsor da válvula até que a retroescavadora esteja totalmente montada no carregador.

5.2 Conectar e desconectar as mangueiras hidráulicas

Nos carregadores Avant, as mangueiras hidráulicas são conectadas utilizando o sistema multiconector. Se tiver um carregador da série 300-700 Avant com os acopladores rápidos convencionais e desejar alterar para o sistema multiconector, contacte o seu revendedor ou ponto de serviço Avant para obter instruções ou serviços de instalação.



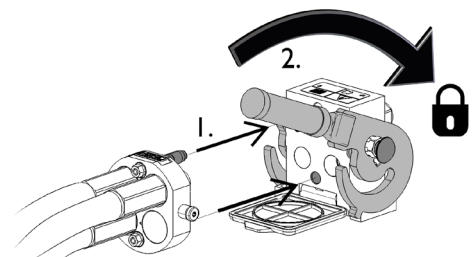
Risco de movimento do acessório e ejeção de óleo hidráulico - Nunca conecte ou desconecte acoplagens rápidas ou outros componentes hidráulicos enquanto a alavanca de controle da alavanca de controle hidráulico auxiliar estiver bloqueada ou se o sistema estiver pressurizado. Conectar ou desconectar as acoplagens hidráulicas enquanto o sistema está pressurizado poderá levar a movimentos não intencionais do acessório ou a ejeção de fluido de alta pressão, que poderá causar lesões graves ou queimaduras. Siga o procedimento de paragem segura antes de desconectar a hidráulica.

NOTA

Mantenha todas as uniões o mais limpas possível; utilize as tampas de proteção no acessório e no carregador. Sujidade, gelo, etc. poderão tornar a utilização das uniões um pouco mais difícil. Nunca deixe as mangueiras no chão; coloque as acoplagens no suporte do acessório.

Conectar o sistema multiconector:

1. Alinhe os pinos do conector do acessório com os orifícios correspondentes do conector do carregador. O multiconector não irá conectar se o conector do acessório estiver colocado ao contrário.
2. Conecte e bloqueie o multiconector rodando a alavanca no sentido do carregador.

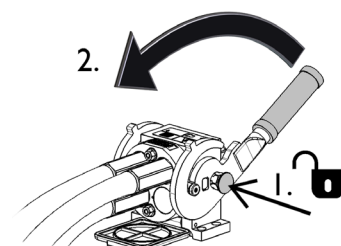


A alavanca deverá mover-se lentamente até à posição de bloqueio. Se a alavanca não deslizar com suavidade, verifique o alinhamento e a posição do conector e limpe os conectores. Desligue ainda o carregador e liberte a pressão hidráulica residual.

Para desconectar o sistema multiconector:

Antes de desconectar empurre o acessório para baixo para uma superfície sólida e nivelada.

1. Desligue a hidráulica auxiliar do carregador.
2. Enquanto empurra o botão de desbloqueio, rode a alavanca para desconectar o conector.
3. Após terminar a operação, coloque o multiconector no suporte no acessório.



Para conectar e desconectar os acoplamentos padrão, mova o anel na extremidade da união fêmea. As mangueiras deverão ser conectadas para que a união equipada com uma tampa colorida seja conectada à união correspondente do carregador. Note que as tampas protetoras no carregador e o acessório podem ser apertadas uma à outra durante a operação para reduzir a acumulação de sujeira. Aquando da desconexão dos acoplamentos rápidos padrão, uma pequena quantidade de óleo poderá sair dos acoplamentos. Utilize luvas de proteção e tenha um pano à mão para manter o equipamento limpo.

Desconectar as mangueiras hidráulicas:

Antes de desconectar as uniões, rebaixe o acessório para uma posição segura numa superfície sólida e nivelada. Rode a alavanca da hidráulica auxiliar para a sua posição neutra.



Risco de capotamento - Assegure a estabilidade do equipamento. Antes de desconectar as mangueiras hidráulicas, coloque a retroescavadora numa posição de armazenamento estável, consultar a página 17.

NOTA

Aquando da acoplagem do acessório, desconecte sempre as acoplagens hidráulicas antes de desbloquear o disco de acoplamento rápido para evitar danos na mangueira e quaisquer derrames de óleo. Volte a instalar as tampas de proteção nas uniões para evitar que impurezas entrem no sistema hidráulico.

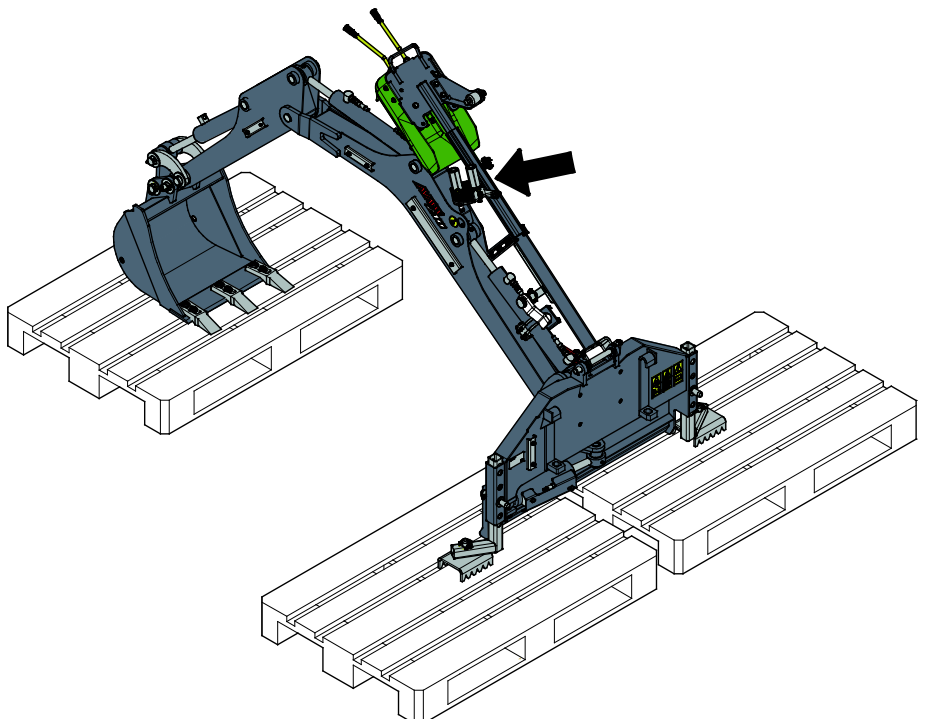
Libertar pressão hidráulica residual:

No caso de ainda existir pressão residual no sistema hidráulico do acessório, é normalmente possível desconectar as acoplagens hidráulicas, mas poderá ser difícil conectá-las da próxima vez. Se as uniões não conectarem, a pressão residual deverá ser libertada rodando a alavanca de controle hidráulico auxiliar do carregador, enquanto o motor está desligado. Para se certificar de que não existirá pressão residual no sistema hidráulico do acessório, desligue o motor do carregador e mova a alavanca de controle hidráulico auxiliar do carregador para a frente e para trás antes de desconectar as acoplagens.

5.3 Desacoplamento e armazenamento

Desengate e armazene o acessório ao nível do chão. A melhor forma de armazenar o acessório é um local em que fique protegido da luz direta do sol, da chuva e de temperaturas extremas.

- Evite deixar o acessório diretamente no chão. Coloque-o sobre blocos de madeira ou em cima de uma paleta, por exemplo.
- Coloque o multiconector no suporte conforme indicado pela com uma seta na imagem anexa. Nunca deixe o conector hidráulico no chão.
- Certifique-se de que o acessório fica seguro contra todos os movimentos durante o armazenamento.
- Nunca suba para cima do acessório.



Rode a retroescavadora para a posição indicada na imagem anexa:

- Balde no chão, virado para a frente, longe da estrutura
- O propulsor em posição que o suporte de armazenamento possa ser bloqueado
- Propulsor da válvula na posição dobrada para a frente, seguro com a alça



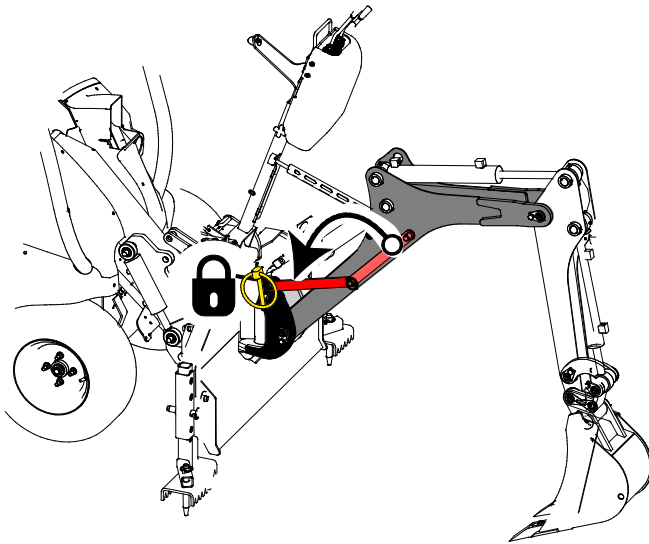
AVISO

Risco de capotamento - Certifique-se de que o acessório fica seguro contra qualquer movimento durante o armazenamento. Se necessário utilize, por exemplo, blocos de madeira debaixo dos apoios para assegurar a estabilidade adequada.

5.3.1 Remover a retroescavadora de um carregador

1. Configurar as forquilhas para armazenamento
 - Configure as forquilhas da retroescavadora adequadamente em superfícies niveladas e sólidas.
2. Opere a retroescavadora para a colocar na posição de armazenamento correta:
 - Deixe o balde afastado do chão para permitir movimentar a retroescavadora para remoção do pino do suporte de apoio.
3. Rode a alavanca de controlo hidráulica auxiliar do carregador para a sua posição neutra.
4. Liberte o dispositivo de bloqueio do suporte de apoio.
 - Dobre o propulsor do carregador, conforme for necessário, para facilitar a libertação do dispositivo de bloqueio.
5. Desligue o motor do carregador e liberte a pressão hidráulica residual.
 - Enquanto o motor estiver desligado, rode as alavancas operativas da retroescavadora a partir do assento do motorista para todas as direções. Rode também a alavanca de controle hidráulico auxiliar para as posições extremas. Este procedimento irá libertar a pressão residual ainda existente as mangueiras hidráulicas da retroescavadora e o balde e os propulsores da retroescavadora irão rebaixar para uma posição estável.
6. Desconecte as mangueiras hidráulicas.
7. Rode e segure a base da válvula de controle para a posição de armazenamento com a sua fita.
8. Liberte os pinos de bloqueio do disco de acoplamento rápida e dirija o carregador para longe da retroescavadora.

5.3.2 Utilizar o apoio de transporte/armazenamento

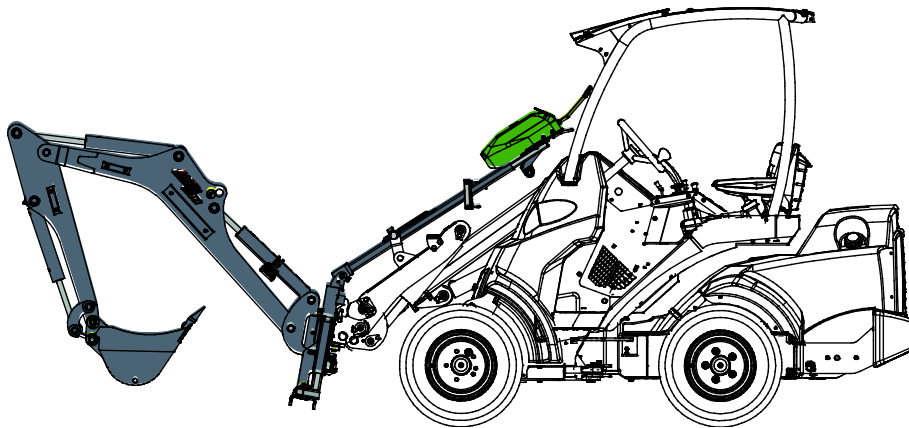


Antes de armazenar, transportar ou fazer a manutenção:

- Bloqueie o propulsor da retroescavadora para evitar que se mova ou caia
1. Mantenha a retroescavadora engatada no carregador
 2. Opere os controles da retroescavadora para mover o seu propulsor para a posição central e levante para que a barra vermelha possa ser bloqueada
 3. Segure o suporte de armazenamento com o contrapino.

5.3.3 Posição de transporte

Rode a retroescavadora para a posição média (para a frente) para que não afete a estabilidade do carregador. Se conduzir com a retroescavadora engatada em longas distâncias ou em alta velocidade, bloqueie o suporte de armazenamento no propulsor.



CUIDADO

Mantenha o carregador estável. Transporte sempre o acessório o mais próximo possível do chão. Mantenha o propulsor telescópico retraído durante o movimento.

6. Instruções de utilização

Verifique o acessório e o movimento operativo uma vez mais antes de começar a trabalhar e verifique que todos os obstáculos foram retirados da área operativa. Uma inspeção rápida do equipamento e da área operativa antes da utilização são partes do procedimento para verificar a segurança e o melhor desempenho do equipamento.



AVISO

Risco de capotamento - Evite sobrecarregar ou manter carga pesada próxima do carregador. Mantenha cargas próximas do chão sempre que dirigir, especialmente em curvas e em terrenos irregulares. Tome atenção a uma carga pesada ou distância longa entre o carregador e o centro de gravidade da carga irá afetar o equilíbrio e o manuseamento do carregador. A utilização de contrapesos adicionais é recomendada especialmente aquando da operação de modelos de carregador mais pequenos. Com cargas pesadas, o propulsor telescópico deverá ser mantido retraído enquanto movimenta o carregador. Utilize sempre cinto de segurança.



AVISO

Perigo de desmoronamento - Nunca dirija ao longo da escavação. Desmoronamento é um perigo na escavação e em volta da mesma. Não dirija ao longo da extremidade de uma escavação. Assinale ou marque a área de escavação e mantenha outros afastados.



AVISO

Perigo de desmoronamento - Nunca dirija ao longo da escavação. Dirigir próximo da extremidade de uma escavação poderá fazer com que a mesma abata e o carregador pode cair em resultado disso. Inspeccione o local de trabalho e tome note de quaisquer potenciais perigos na mesma. Em especial, terra solta poderá abater facilmente, mas o abatimento pode acontecer com a maioria dos tipos de terra. Se for necessário reforçar a vala, tenha os materiais prontos aquando do início da realização da vala. Empilhe terra solta longe o suficiente da vala, nunca ao lado da vala. Entre na vala apenas após uma avaliação adequada da segurança para tal. Os requisitos locais poderão definir limites à profundidade de uma vala sem reforços. Assinale ou marque a área de escavação e mantenha outros afastados.



AVISO

Risco de esmagamento - Nunca deixe ninguém ficar debaixo de um acessório elevado ou de um propulsor do carregador. Nunca se esqueça que o propulsor do carregador poderá ser rebaixado ou dobrado mesmo se o motor estiver desligado (perigo de esmagamento). O carregador não deve ser utilizado para manter uma carga elevada durante longos períodos. Rebaixe sempre o acessório para uma posição segura antes de sair do assento do motorista.





Risco de queda de carga e perda de estabilidade - Nunca levante objetos com a retroescavadora. A retroescavadora não deve servir para levantar cargas e não está equipada com olhais de elevação para levantar objetos.

6.1 Verificações antes da utilização

- Verifique que todos os obstáculos, incluindo quaisquer obstáculos ocultos, foram removidos da área de trabalho ou assinalados, de forma visível, antes do manuseamento.
- Certifique-se de que é seguro escavar no local. Descubra se existem cabos elétricos, linhas de água ou similares a uma profundidade que possa ser atingida com o equipamento. Informe-se sobre os regulamentos locais relativamente à segurança de escavação. Poderá ser obrigatório contactar as autoridades locais antes de iniciar as operações de escavação.
- Verifique se o balde está bem bloqueado e se os pinos do balde estão seguros.
- Opere a escavadora apenas em áreas com boa iluminação.
- Certifique-se de que os transeuntes estão a uma distância segura aquando da operação do equipamento. Não deixe ninguém entrar na área de perigo do propulsor ou manter-se diretamente à frente do carregador. Certifique-se ainda de que é seguro inverter a marcha com o carregador. Nunca assuma que os transeuntes irão ficar onde os viu pela última vez; especialmente as crianças que são atraídas por equipamento em movimento.
- Verifique o estado geral do acessório e do carregador e verifique quanto a possíveis fugas de óleo hidráulico. O acessório não deve ser utilizado se existir uma avaria no sistema hidráulico do carregador ou no acessório. Consulte o Capítulo 7 para instruções de manutenção.
- Opere o acessório e os controles do carregador apenas quando estiver sentado no assento do motorista. Certifique-se de que o carregador e o acessório são utilizados de forma segura e conforme indicado. Não deixe que crianças operem o equipamento.
- Nunca opere o carregador ou acessórios enquanto estiver sob a influência de álcool, drogas ou medicamentos que possam pôr em causa o seu julgamento ou causar sonolência ou se, de outra forma, não estiver fisicamente apto para operar o equipamento.
- Lembre-se dos métodos de trabalho corretos e evitar sair do assento do motorista desnecessariamente.

6.2 Operar a retroescavadora

Verifique o acessório e o movimento operativo uma vez mais antes de começar a trabalhar e verifique que todos os obstáculos foram retirados da área operativa. Uma inspeção rápida do equipamento e da área operativa antes da utilização são partes do procedimento para verificar a segurança e o melhor desempenho do equipamento.

A retroescavadora é controlada com duas alavancas de controle.

- Após a retroescavadora está bem engatada ao carregador, rebaixe-a até ao chão utilizando o propulsor do carregador.
- Para uma melhor estabilidade, deverá ser aplicado peso suficiente na estrutura da retroescavadora e nas forquilhas. A dianteira do carregador pode ser elevada ligeiramente do chão.
- Ajuste o motor do carregador para funcionar com rpm médias. Consulte o manual do operador quanto à definição de RPM que fornece fluxo hidráulico auxiliar dentro do intervalo recomendado.

NOTA

Certifique-se de que a retroescavadora está bem bloqueada no carregador. **Nunca utiliza a retroescavadora sem o suporte de apoio corretamente engatado.** O objetivo do suporte é bloquear a dobragem, reduzir stresses no propulsor do carregador e tornar a retroescavadora mais estável para uma operação mais eficiente.

6.2.1 Forquilhas

A retroescavadora está equipada com forquilhas que estabilizam a mesma durante a utilização e especialmente aquando da movimentação de material para as laterais.

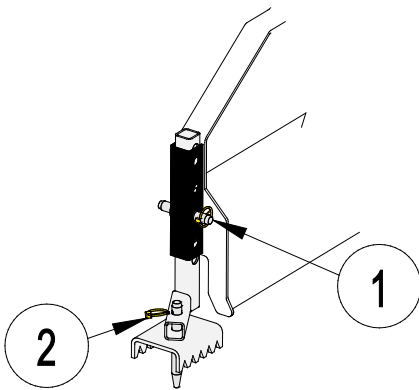


AVISO

Risco de capotamento - Mantenha as forquilhas no chão. Para estabilidade, a retroescavadora deverá ser rebaixada no chão e as forquilhas deverão estar firmemente no chão aquando da operação da retroescavadora. O peso no balde poderá alterar o centro de gravidade do equipamento e fazer com que haja capotamento em inclinações. Opere a retroescavadora apenas com o carregador ao nível do chão e as forquilhas aplicadas.

Quando estiver pronto para operar a retroescavadora, empurre a retroescavadora para baixo, para que as rodas da frente do carregador levistem um pouco do chão.

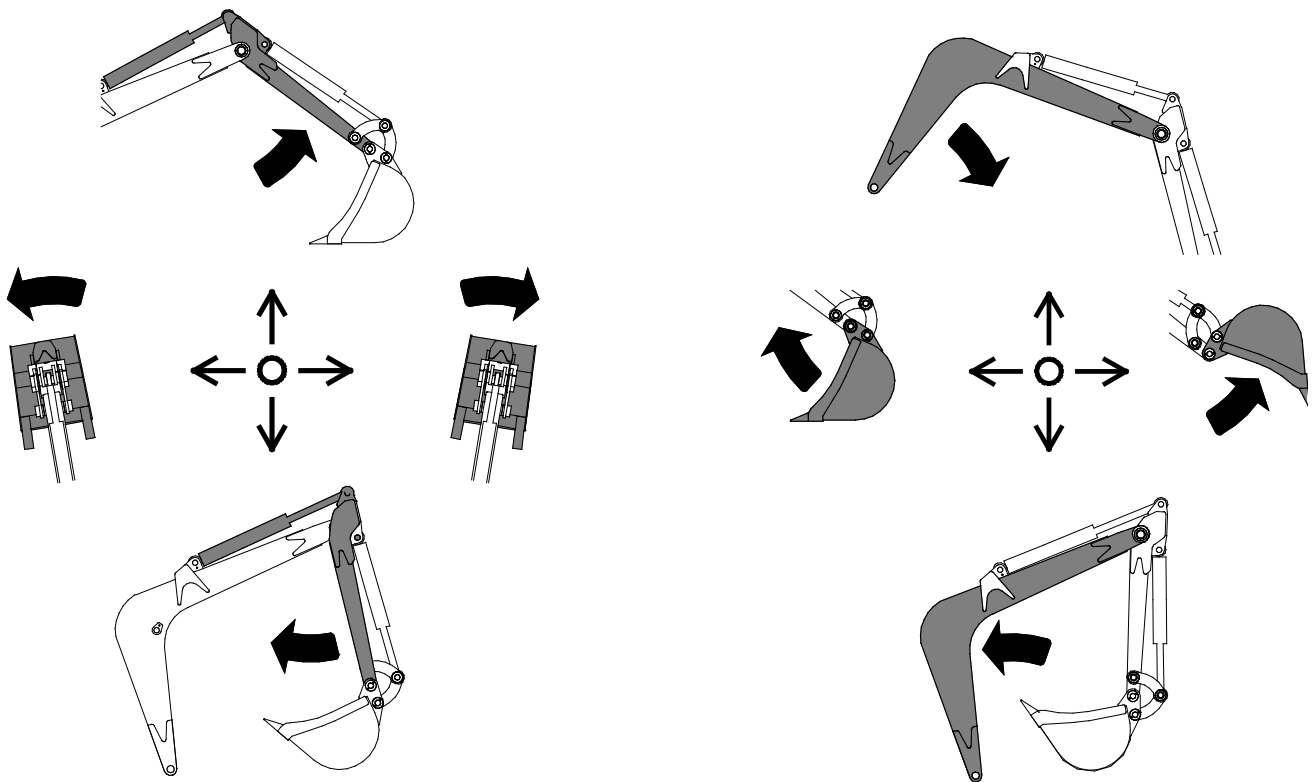
Para ajustar as forquilhas:



1. Existem vários orifícios na estrutura da retroescavadora e nas forquilhas. Empurre o pino de ajuste através dos orifícios que alinham e utilizam o contrapino para bloquear o pino de ajuste.
 - Ajuste a altura das forquilhas para que possam proporcionar uma boa aderência a partir do chão. Em superfícies suaves as forquilhas deverão ser mais estendidas para que as mesmas e o fundo da estrutura da retroescavadora proporcionem a aderência máxima.
 - As forquilhas esquerda e direita são diferentes. As forquilhas deverão estar viradas para a frente.
 - Na configuração de entrega, as forquilhas poderão ser colocadas ao contrário. Levante a retroescavadora e deslize as forquilhas para os lados corretos.
2. As forquilhas estão equipadas com ponteiros:
 - Em superfícies suaves as ponteiros ajudam a evitar que a retroescavadora se movimente. As ponteiros deverão afundar-se na terra para uma melhor aderência a partir do chão.
 - Em superfícies rígidas, rode as ponteiros para cima, nesta configuração apenas as forquilhas tocam no chão juntamente com a estrutura inferior da retroescavadora.

6.2.2 Controlos

	<p>Movimente a alavanca de controle hidráulico auxiliar para a sua posição de bloqueio quando começar a operar a retroescavadora.</p>
	<p>Liberte a alavanca de controle hidráulico auxiliar sempre que não estiver a operar a retroescavadora. A alavanca não deve ser deixada na posição bloqueada.</p>



Alavanca de controle esquerda:

- propulsor dianteiro (vara)
- giro

Alavanca de controle direita:

- propulsor principal
- Balde



AVISO

Perigo de esmagamento - Evite movimentos não intencionais do acessório.

Desligue a hidráulica auxiliar assim que não estiver a utilizar a retroescavadora para desativar os controles da retroescavadora. Ligue a hidráulica auxiliar apenas no local da escavação quando estiver pronto para operar a retroescavadora.

Planejamento e utilização eficiente do equipamento de escavação

O trabalho de escavação é sempre iniciado com uma inspeção adequada do local e planejamento do trabalho antecipadamente. As coisas a considerar incluem pelo menos o seguinte:

- Inclinações e capacidades do carregador
- Movimentos de escavação e alcance do equipamento
- Onde descarregar ou transporte terra
- Necessidade de entrar na escavação ou vala e proteção contra desmoronamentos
- Manutenção da estabilidade constante do carregador
- Possíveis perigos expostos durante a escavação

Técnica de escavação básica:

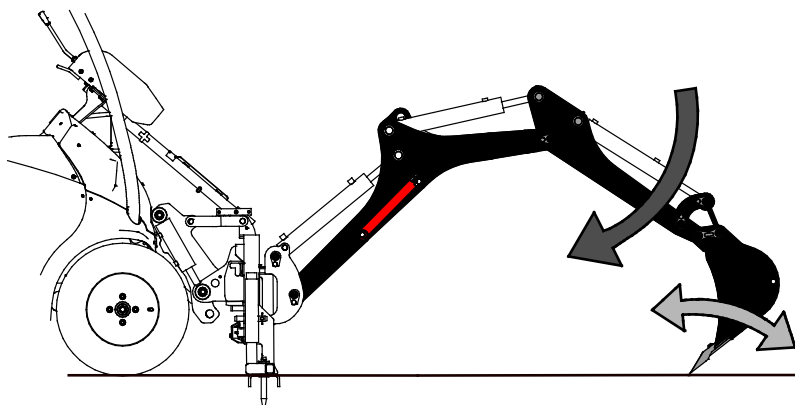
É atingida a força máxima de escavação combinando a potência hidráulica do propulsor, concha e balde.

- Escavar com a retroescavadora é mais eficiente quando a extremidade do balde é mantida num ângulo que permita que a extremidade corte a terra da forma mais eficiente.

Opere ambas as alavancas de controle simultaneamente para utilizar as três funções de uma vez

Deixe os dentes do balde e a extremidade de corte trabalharem por si. Os dentes fazem o corte inicial quebrando o terreno em pedaços. A desagregação da terra começa a encher o balde e a ação de ondular mantém a terra no balde.

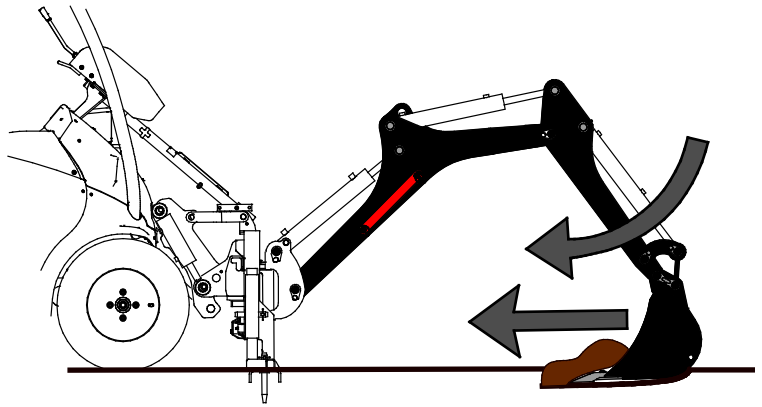
- 1
 - Penetre o solo com o balde
 - Dependendo do material do terreno, varia o ângulo mais eficiente.
 - Em condições de escavação médias, comece com o balde num ângulo de cerca de 45° até ao chão.
 - Aquando da escavação de terreno duro, poderá ser necessário diminuir o ângulo de entrada do balde no ponto onde a traseira do balde quase contacta com o chão. Poderá ainda ser necessário aplicar pressão para baixo com o propulsor no balde.
 - Para uma escavação limpa, realize o primeiro corte cuidadosamente, uma vez que determina a posição e a direção da escavação subsequente.



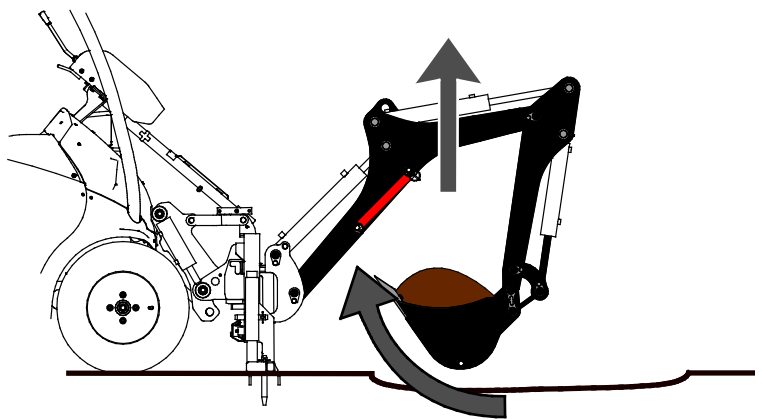
NOTA

O balde não deve ser premido demasiadamente para baixo, uma vez que isto iria fazer com que as forquilha (e também os pneus dianteiros do carregador) para levantar do chão, puxando o carregador no sentido da vala e tornando a escavação ineficaz.

- 2
- Opere a vara para puxar o balde paralelo ao chão no sentido do carregador. Ao mesmo tempo, rode o balde para manter o fundo liso do balde paralelo ao chão.
 - Em terrenos inclinados nunca puxe material dos lados para manter a máquina estável.
 - Preferencialmente, dirija o carregador para que a escavação seja realizada a partir da frente do mesmo.



- 3
- Com um balde suficientemente cheio, feche o balde e levante o propulsor da retroescavadora.
 - Descarregue o material dos lados, a pelo menos 60 cm da escavação. Os terrenos instáveis requerem mais distância.
 - Repita até que seja necessário mover o carregador para outra posição.



AVISO

Risco de capotamento - Nunca escave a partir do alcance lateral extremo. A retroescavadora serve apenas para descarregar material para os lados e toda a escavação deverá ser realizada a partir da dianteira do carregador.

NOTA

Opere a retroescavadora apenas com o seu próprio sistema hidráulico e o conjunto de controles. Não escave utilizando a força de movimento do carregador. Trabalhar desta forma pode danificar o propulsor do carregador ou a retroescavadora.

NOTA

Evite carregamento lateral do balde. Trabalhar com a força de giro pode danificar a retroescavadora ou o propulsor do carregador. Não opere o balde enquanto roda a retroescavadora lateralmente ao mesmo tempo.

NOTA

Evite trabalhar com a força de queda rebaixando o balde rapidamente contra o chão. Além disso, não utilize a força de queda do balde como martelo ou bate-estaca. Trabalhar desta forma poderá reduzir, em grande medida, a vida útil da máquina e danificar também o carregador.

6.3 Operar em terrenos inclinados

É necessário um cuidado extra aquando da movimentação de equipamento em terrenos inclinados e inclinações. Dirija especialmente devagar em superfícies inclinadas, irregulares e escorregadias e evite alterações repentinas na velocidade ou na direção. Opere os controles do carregador com movimentos suaves e cuidadosos. Tenha em conta valas, buracos no chão e outros obstáculos, uma vez que bater num obstáculo poderá fazer com que o carregador dobre.

A articulação da estrutura do carregador deverá ser mantida direita aquando do transporte de cargas pesadas ou acessórios; rodar a carga durante a operação de elevação irá afetar a estabilidade do carregador e poderá levar a um excesso de rotação da máquina.



Perigo de capotamento - Nunca utilize a retroescavadora em terrenos inclinados horizontalmente. Uma ligeira inclinação do terreno poderá ser compensada com as forquilhas, mas as forquilhas não servem para endireitar o carregador e a retroescavadora numa inclinação.

6.4 Substituir o balde

Rebaixe o balde para próximo do chão para que não caia quando for desacoplado.

1. Retire os 2 contrapinos segurando os pinos do pivot do balde.
2. Retire os pinos do pivot, utilize um martelo suave para ajudar a retirá-los. Bata apenas ligeiramente, movimente o balde para uma posição diferente se os pinos não deslizarem.
3. Aquando do engate de um novo balde, coloque as arruelas debaixo dos contrapinos.

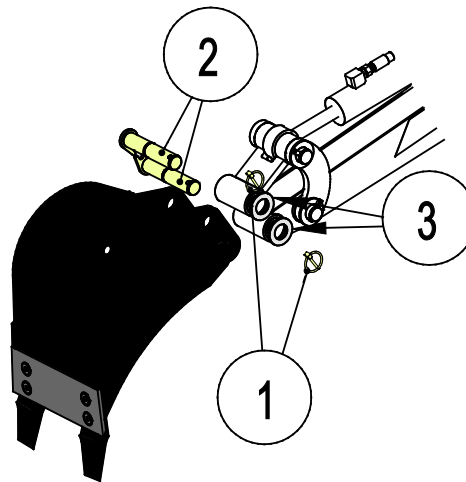


Tabela 5 - Retroescavadora 210 - Opções de balde

	A415232	A415230 (balde padrão)	A35564
Largura:	250 mm	400 mm	750 mm
Extremidade:	2 teeth	3 dentes	direitos
Peso:	30 kg	35 kg	45 kg

7. Manutenção e Serviço

O acessório foi criado para exigir o mínimo de manutenção possível. A manutenção contínua inclui a lubrificação e a limpeza regular e monitoração do estado do acessório. Uma vez que o perigo de esmagamento é causado pelo rebaixar das partes da máquina, todo o trabalho de manutenção deverá ser realizado quando as partes de movimento estiverem rebaixadas na totalidade e o acessório estiver rebaixado contra o chão.



PERIGO

Risco de esmagamento - Nunca se coloque debaixo do acessório levantado.

Certifique-se de que o acessório está bem apoiado durante qualquer trabalho de manutenção. Nunca se coloque debaixo de um acessório levantado. O propulsor do carregador poderá baixar repentinamente durante a manutenção causando lesões graves, desde esmagamento ou impacto, mesmo quando o motor do carregador não está a funcionar. Toda a manutenção e serviço devem ser realizados quando o acessório tiver sido rebaixado para uma posição segura.

7.1 Inspeção dos componentes hidráulicos

Verifique o estado das mangueiras e dos componentes hidráulicos quando o motor tiver sido desligado, o sistema arrefecido e a pressão tiver sido libertada. Não utilize o equipamento se tiver descoberto uma fuga no sistema hidráulico do acessório ou do carregador. Fugas de fluido de alta pressão poderão penetrar na pele e causar lesões graves. Procure ajuda médica imediatamente no caso de fluido hidráulico penetrar através da pele. Lave cuidadosamente qualquer parte do corpo que tenha estado em contacto com o óleo hidráulico com água e sabão. O fluido hidráulico é também perigoso para o ambiente e qualquer fuga para o ambiente deverá ser evitada. Repare todas as fugas imediatamente após as detetar; uma pequena fuga poderá tornar-se numa fuga grande. Opere o acessórios apenas com o tipo de óleo hidráulico que é aceite para utilização nos carregadores Avant.



PERIGO

Perigo de injeção de fluido de alta pressão através da pele - Liberte a pressão residual antes da manutenção. Nunca manuseie componentes hidráulicos quando o sistema hidráulico estiver pressurizado, uma vez que uma união poderá quebrar ou ficar solta e o óleo libertado poderá causar lesões graves. Não utilize o equipamento se tiver descoberto uma fuga no sistema hidráulico.



Verifique visualmente as mangueiras quanto a rachas ou abrasões. Se existirem sinais de fugas, para verificar um componente, segure um pedaço de cartão na área onde suspeita que haja uma fuga. Não utilize as mãos para procurar fugas. Monitore o desgaste das mangueiras e pare a utilização se a camada de superfície de qualquer mangueira estiver danificada. Verifique o encaminhamento das mangueiras; ajuste as abraçadeiras da mangueira para evitar a abrasão nas mangueiras. As mangueiras têm uma vida de serviço limitada. Dependendo das condições operativas, todas as mangueiras devem ser inspecionadas adequadamente não mais do que após 3 a 5 anos de utilização e, se necessário, devem ser substituídas por novas.

Encontrar uma avaria significa que a mangueira ou o componente hidráulico deverá ser substituído e o equipamento não deve ser utilizado até ser reparado. Peças suplentes estão disponíveis no ponto de serviço autorizado ou revendedor AVANT mais próximo. Se não possuir a experiência e o conhecimento adequados sobre unidades hidráulicas e como realizar a reparação das mesmas adequadamente, deixe o trabalho de reparação ser realizado por técnicos de serviço profissionais.

7.2 Limpeza do acessório

Limpe o acessório com regularidade para evitar a acumulação de sujidade que é mais difícil de remover. Uma lavadora de alta pressão e um detergente suave pode ser utilizado para limpar. Não utilize solventes fortes ou borrafe diretamente sobre componentes hidráulicos ou sobre as etiquetas no acessório.

7.3 Inspeção de estruturas de metal

As estruturas de metal do acessório devem ser inspecionadas com regularidade. Verifique, visualmente, quanto a danos e inspecione os suportes de anexação rápida e a área que os circunda com cuidado. O acessório não deve ser utilizado de estiver deformado, rachado ou danificado.

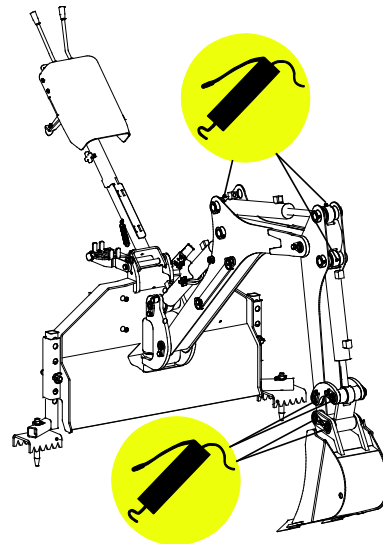
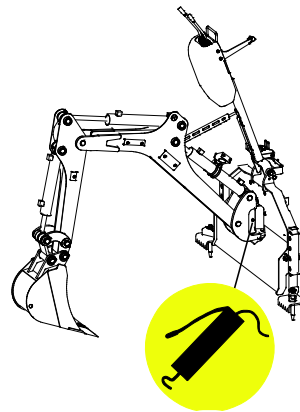
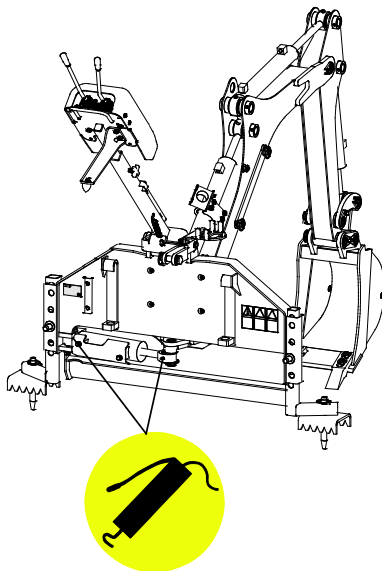
As reparações de soldagem só podem ser realizadas por soldadores profissionais. Aquando da soldagem, devem ser utilizados apenas métodos e aditivos adequados para utilização em aço no acessório. Para mais informações sobre reparações, contacte o seu ponto de serviço mais próximo.

7.4 Lubrificação

Existe um total de 10 pontos de lubrificação nas uniões do acessórios. Uma pequena quantidade de lubrificante deverá ser adicionada com regularidade.

O intervalo de lubrificação correto depende muito das condições operativas, mas lubrificante deve ser adicionado pelo menos a cada 10 horas de utilização. Deverá ser assegurada uma lubrificação suficiente das uniões e se as mesmas ficarem sujas, lubrificante deve ser adicionado; o lubrificante adicionado irá empurrar a sujeira das uniões.

Limpe a extremidade do bocal antes de lubrificar e adicione apenas uma pequena quantidade de lubrificante de cada vez. Todos os bocais de lubrificação são bocais R1/8" padrão. Substitua quaisquer bocais danificados.



8. Termos de garantia

A Avant Tecno Oy proporciona uma garantia de um ano (12 meses), a partir da data da compra, para o acessório que fabrica.

A garantia cobre custos de reparação conforme de indica:

- Os custos de trabalho são cobertas, se a reparação não for realizada em fábrica.
- A fábrica substitui quaisquer componentes ou consumíveis com defeito.

A fábrica poderá reembolsar o preço dos componentes adquiridos pelo cliente em casos especiais que tenham sido acordados previamente.

A garantia não cobre:

- O trabalho de manutenção normal ou peças e consumíveis necessários para tal.
- Os danos causados por condições operativas ou formas de utilização anormais, negligência, alterações estruturais realizadas sem a autorização da Avant Tecno Oy, utilização de peças não originais ou falta de manutenção.
- Consequências de um defeito, como por exemplo, interrupção de trabalho ou outros danos adicionais possíveis.
- Deslocação e/ou custos de transporte causados devido à reparação.

FI	EY-vaatimustenmukaisuusvakuutus	Alkuperäinen kieliversio
SE	EG-försäkran om överensstämmelse	Originalversion
EN	EC Declaration of Conformity	Original language
PT	Declaração de Conformidade EC	Tradução do documento original



Valmistaja / Tillverkare / Manufacturer / Fabricante
Osoite / Adress / Address / Morada

AVANT TECNO OY
Ylötie 1
33470 YLÖJÄRVI,
FINLAND

Vakuutamme täten, että alla mainitut tuotteet täyttävät konedirektiivin turvallisuus- ja terveysvaatimukset (direktiivi 2006/42/EY muutoksineen). Seuraavia yhdenmukaistettuja standardeja on sovellettu /

Vi försäkrar härmed att nedan beskrivna produkter överensstämmer med hälso- och säkerhetskrav i EG-maskindirektiv (EG-direktiv 2006/42/EG som ändrat). Följande harmoniserade standarder har tillämpats /

We hereby declare that the products listed below are in conformity with the provisions of the Machinery Directive (directive 2006/42/EC as amended). The following harmonized standards have been applied:

Vimos por este meio declarar que os produtos listados abaixo estão em conformidade com as cláusulas da Diretiva de Maquinaria (diretiva 2006/42/EC, conforme alterado). Foram aplicados os seguintes padrões harmonizados

SFS-EN ISO 12100, SFS-EN ISO 4413

Mallit / Modeller / Models / Modelos

Avant		
Hydraulitoiminen kaivuulaite; Avant-kuormaajan työlaite		
Hydraulisk grävaggregat; arbetsredskap för Avant lastare		
Hydraulic backhoe; attachment for Avant loaders	210	A33747
Retroescavadora 210; acessório para carregadores Avant		



27.2.2020 Ylöjärvi, Finland

Risto Käkelä,
Toimitusjohtaja / Verkställande direktör /
Managing Director / Diretor Geral



AVANT[®]